

# 18822 Aufsatz

- für Keyboard-Tische der »Omega«-Serie mit Aufsatz 18811
- Ideal für ein drittes Gerät
- Tragkraft max. 15 kg
- einstellbar in Höhe, Tiefe und Neigung
- Nur geeignet für Aufsatz 18811, NICHT für 18813

Vielen Dank, dass Sie sich für dieses Produkt entschieden haben. Diese Anleitung informiert Sie über alle wichtigen Schritte bei Aufbau und Handhabung. Wir empfehlen, sie auch für den späteren Gebrauch aufzubewahren.

## SICHERHEITSHINWEISE

- Bitte beachten Sie die Sicherheitshinweise der zugrundeliegenden Artikel 18800/18810/18820 und 18811
- Auf feste Verschraubung mit dem Aufsatz achten
- Beide Auflagen **1.d** stets auf gleiche Tiefe einstellen
- Auflegelgummis **1.n** so platzieren, dass das Keyboard möglichst sicher und wackelfrei aufliegt
- Verstellung, Wartung, Pflege nur im unbelasteten Zustand
- Zur Reinigung ein leicht feuchtes Tuch und nicht scheuerndes Reinigungsmittel benutzen

## AUFBAUANLEITUNG

### 1. BESTANDTEILE

Der Aufsatz 18822 ist bereits vollkommen vormontiert und besteht aus nachfolgend aufgeführten Einzelteilen:

- 1.a** Halterrohr kpl. - **1.b** Verstellrohr - **1.c** U-Strebe
- 1.d** Auflagerohr - **1.e** Schloßschraube M6 x 55 mm mit U-Scheibe
- 1.f** Schloßschraube M6 x 50 mm mit U-Scheibe (2x)
- 1.g** Rast-Klemmschraube - **1.h** Klemmmutter klein, M5 (3x)
- 1.i** Rohr-Abdeckkappe (3x) - **1.j** Gummianschlag
- Zubehörbeutel (1x):
- 1.k** Klemmmutter groß, M6 (2x) - **1.l** U-Scheibe ø 6,4 mm (2x)
- 1.m** Sechskantschraube M6 x 28 mm (2x) - **1.n** Gummi ø 20 x 5 mm (4x)

### 2. VORBEREITUNG

Zunächst werden die beteiligten Artikel:

- »Omega« Keyboard-Grundtisch,
- 18811 Aufsatz, verstellbar, für »Omega«, aufgebaut, wie in den jeweils zugehörigen Aufstellanleitungen beschrieben.

### 3. AUFSATZ-ABSTÄNDE FESTLEGEN

Anschließend ist zu klären, welchen Abstand die Auflagen des 18811 haben sollen **3.1/3.2**. Befestigen Sie diese dann am »Omega«.

#### 3.1 GERINGER ABSTAND

z.B. bei Laptop:

- Auflagerohre des »Omega« verbleiben der breiteren Auflage wegen wohl am Stativ

#### 3.2 WEITER ABSTAND

z.B. für ein weiteres Keyboard:

- Auflagerohre des »Omega« können wegen der "Konkurrenz" der Aufsatzrohre entfernt werden

#### BEACHTEN:

Der Abstand der oberen Auflagen entspricht naturgemäß dem der unteren Auflagen. Sollten die eingesetzten Geräte unterschiedliche Abstände erforderlich machen, empfehlen wir Ablageplatten einzusetzen: 18819 unten, 18824 oben.

### 4. AUFSATZ 18822 MONTIEREN

Die beiden Teile des Aufsatzpaares unterscheiden sich nur durch die Lage der Klemmmuttern **1.h**. Sie können diese innen- oder außenliegend anbringen (siehe Kap. 5).

**4.a** Hintere Abschlusskappe der Rohrauflage 18811 entfernen

**4.b** Verschraubung **1.k.l.m** am Stutzen des Halterrohres 18821 entfernen

**4.c** Stutzen nun in die offene Rohrauflage schieben

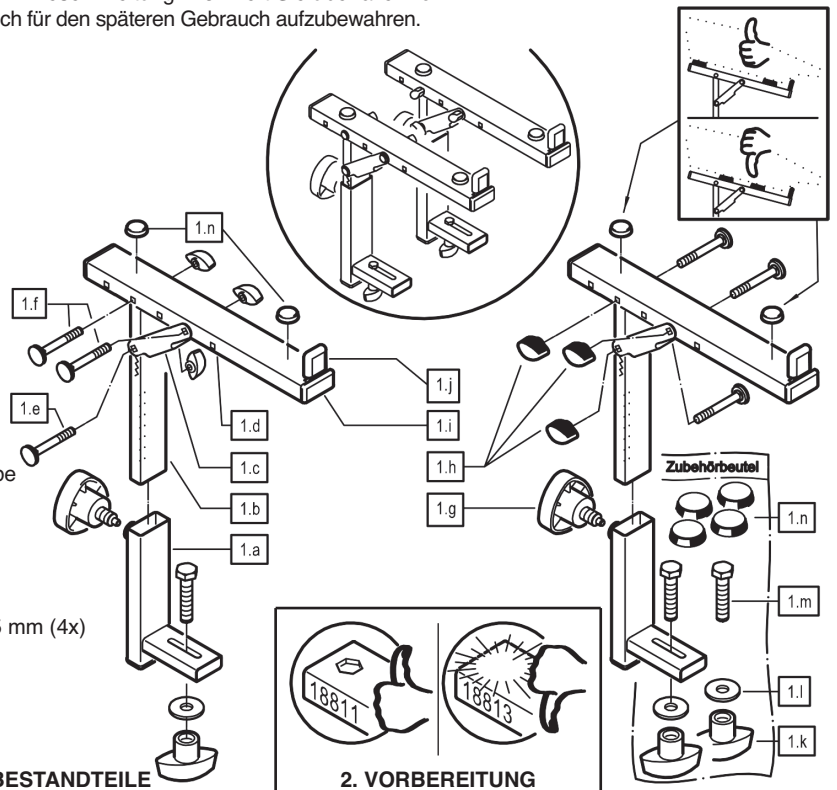
**4.d** Sechskantschraube von oben durchstecken und den Kopf in die sechseckförmige Freimachung eintauchen lassen

**4.e** Von unten U-Scheibe aufbringen und Mutter festdrehen

**4.f** Festigkeit der Verbindung prüfen:

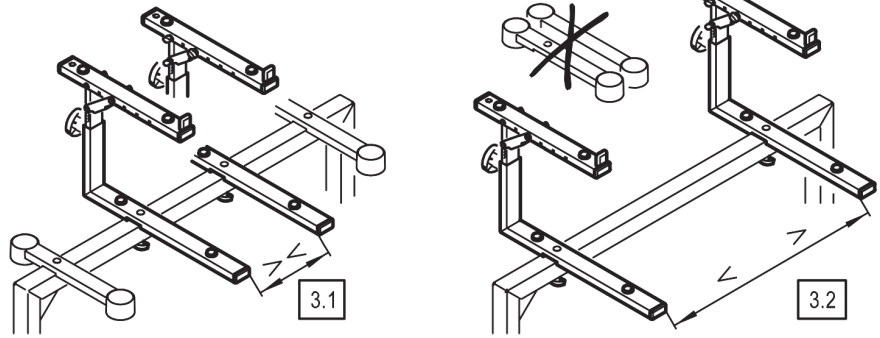
- Sechskantkopf **1.m** sitzt verdrehsicher in der Freimachung
- Flügelmutter **1.k** bis zum Anschlag angezogen
- Rohr **1.a** kann nicht mehr von Hand verschoben werden

**4.g** Zweites Aufsatzrohr in gleicher Weise montieren. Beide Aufsätze müssen hinsichtlich der Tiefe gleich eingestellt sein.

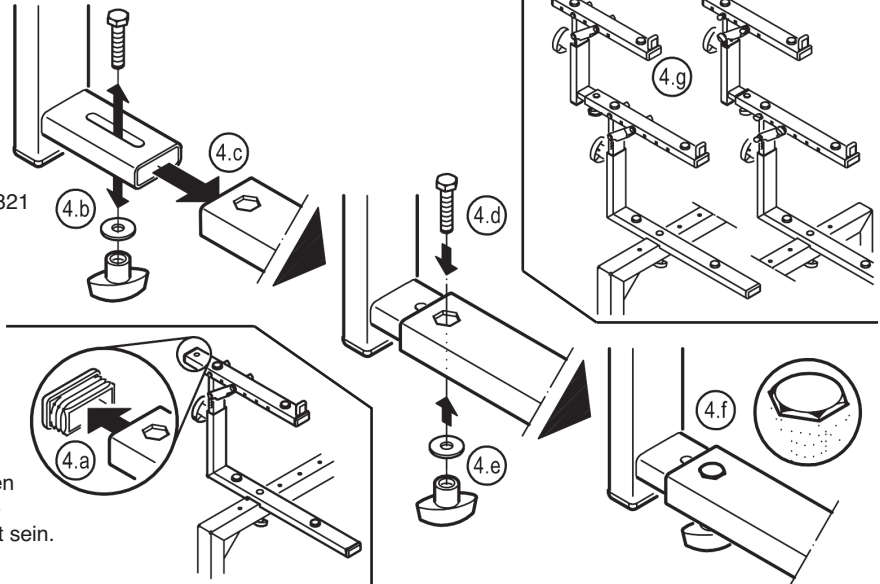


1. BESTANDTEILE

2. VORBEREITUNG



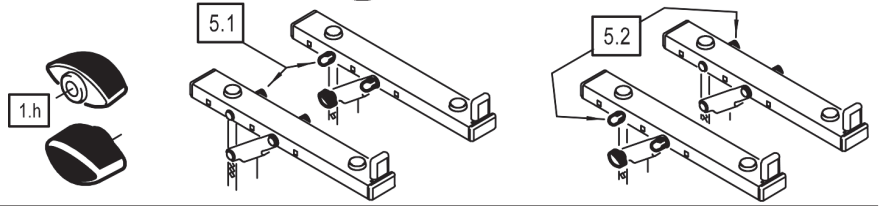
4. AUFSATZ 18822 MONTIEREN



## BENUTZERHINWEISE / FUNKTIONEN

### 5. POSITION DER BEDIENELEMENTE (seitliche Klemmmuttern)

Beide Teile des Aufsatzes funktionieren auf die gleiche Art und Weise. Sie unterscheiden sich jedoch in der Position der Klemmmutter **1.h**, welche bei einem Aufsatz rechts, beim anderen links montiert sind. Es gibt also zwei Installationsvarianten, d.h. sie können wählen zwischen:  
**5.1** innen liegenden Klemmmuttern  
**5.2** außenliegenden Klemmmuttern



### 6. AUFLAGENTIEFE

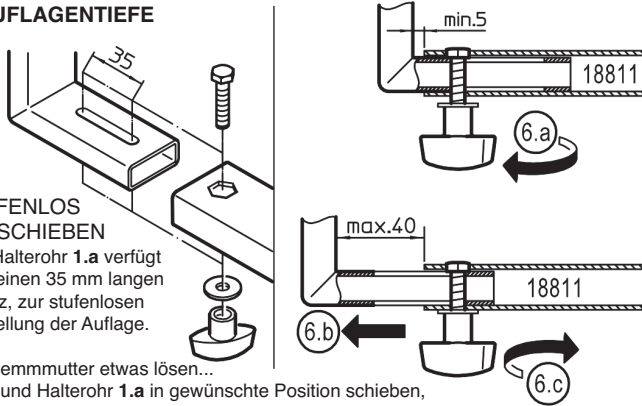
#### 6.1 STUFENLOS VERSCHIEBEN

Das Halterohr **1.a** verfügt über einen 35 mm langen Schlitz, zur stufenlosen Verstellung der Auflage.

**6.a** Klemmmutter etwas lösen...

**6.b** ...und Halterohr **1.a** in gewünschte Position schieben,

**6.c** Klemmmutter **1.k** wieder festziehen

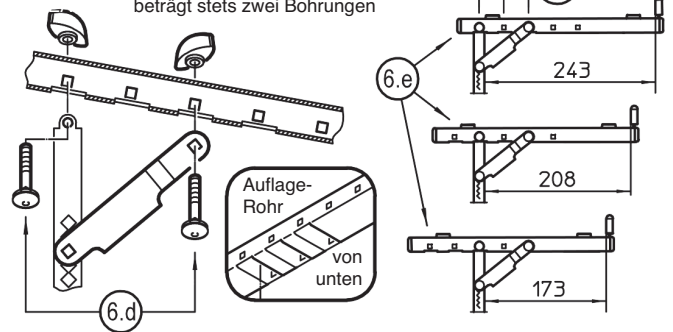


#### 6.2 TIEFE - VOREINSTELLEN (0-35-70 mm)

**6.d** Beide Verschraubungen des Auflagerohres komplett demontieren.

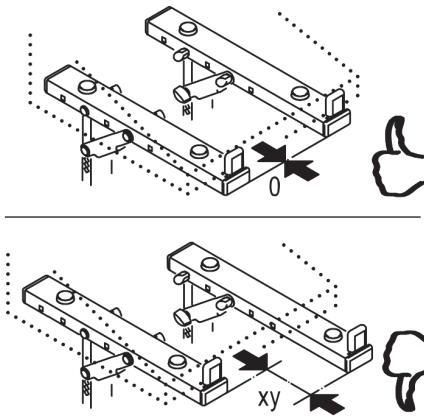
**6.e** Auflage nach Wunsch positionieren (3 Varianten)

**6.f** BEACHTE: der Abstand der montierten Schrauben beträgt stets zwei Bohrungen



#### 6.3 SYNCHRONER ANSCHLAG

Anschlag beider Auflageröhre sollte stets gleich, d.h. parallel zum Querrohr des »Omega« verlaufen.

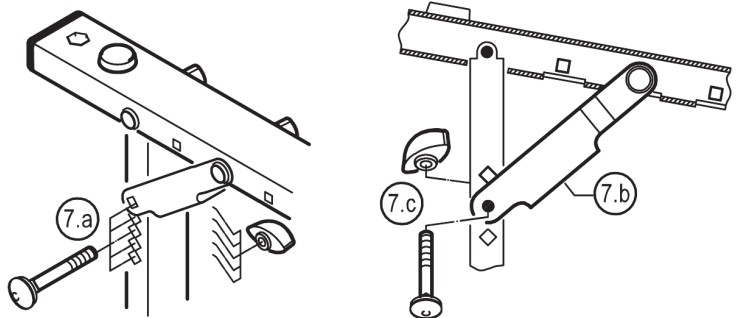


### 7. NEIGUNGSWINKEL (0° - 5° - 10° - 15° - 20°)

**7.a** Verschraubung auseinandernehmen

**7.b** U-Strebe wie gewünscht ausrichten (5 Varianten)

**7.c** U-Strebe und Rohr mittels Schloßschraube abstecken und mit Klemmmutter sichern



### 8. HÖHENEINSTELLUNG

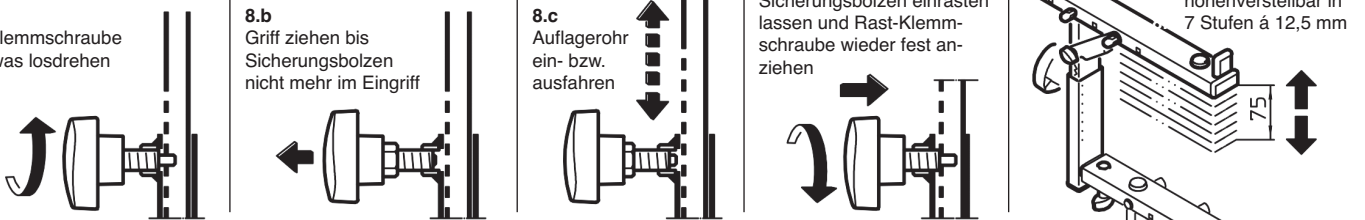
**8.a** Rast-Klemmschraube **1.g** etwas losdrehen

**8.b** Griff ziehen bis Sicherungsbolzen nicht mehr im Eingriff

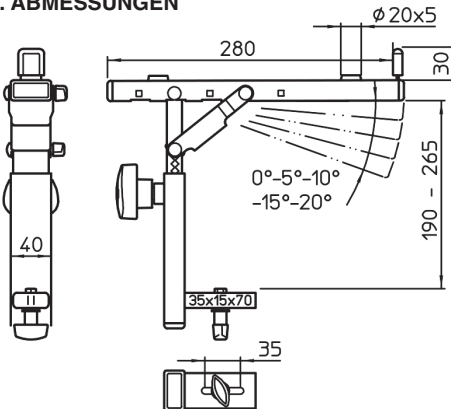
**8.c** Auflagerohr ein- bzw. ausfahren

**8.d** Sicherungsbolzen einrasten lassen und Rast-Klemmschraube wieder fest anziehen

**8.d** Der Aufsatz ist höhenverstellbar in 7 Stufen à 12,5 mm



### 9. ABMESSUNGEN



### FEHLERSUCHE (F) und BESEITIGUNG (B)

- F:** Aufsatz 18822 lässt sich nicht befestigen  
**B:** Falsche Basis, d.h. Aufsatz 18813 muss ersetzt werden durch Aufsatz 18811
- F:** Aufsatz 18822 wackelt.  
**B:** Klemmelemente **1.g.h.k** festziehen  
**B:** Sicherstellen, dass Sechskant in der Aussparung sitzt **4.f**
- B:** Schraubverbindungen des Aufsatzes 18811 sowie des »Omega« auf Festsitz prüfen
- F:** Keyboard sitzt schief oder wackelt  
**B:** Für beide Aufsätze (18811, 18822) gilt:  
- vordere Anschläge der Aufsätze synchron einstellen **6.3**,  
- auf gleiche Höhe der rechten u. linken Auflage achten  
- ebenso stets den gleichen Neigungswinkel einstellen  
- Gummiauflagen so platzieren, dass Keyboards aufliegen

### TECHNISCHE DATEN

Material	Rohre: Stahl, pulverbeschichtet Farbe schwarz Schrauben, Scheiben: Stahl verzinkt Kunststoffteile: PA, PE, TPE, schwarz
Traglast	max. 15 kg
Abmessungen	Auflagen: Breite: 40 mm, Tiefe: 280 mm Lichte Höhe: 190-265 mm
Gewicht	2,6 kg
Verpackung	L x B x H: 300 x 320 x 90 mm
Zubehör (optional)	18824 Ablage für Controller Keyboard

# 18822 Stacker

- for »Omega« Table-style keyboard stands with Stacker 18811
- ideal for a third device
- load bearing weight max. 15 kg
- adjustable in height, depth and inclination
- only suitable for Stacker 18811, NOT for 18813

Thank you for choosing this product. The instructions provide directions to all of the important setup and handling steps. We recommend you keep these instructions for future reference.

## SAFETY NOTES

- Please observe the associated safety notes
- For 18800/18810/18820 and 18811
- Ensure that the connection of the stacker is secure
- Both stackers 1.d are to be placed at the same depth
- Ensure that the rubber rests 1.n are placed such that the keyboard is securely in place
- In the event of maintenance pay attention to possible risks
- To care for the product, use a damp cloth and a non-abrasive cleaning agent

## SETUP INSTRUCTIONS

### 1. COMPONENTS

Stacker 18821 comes completely pre-assembled and consists of the following individual parts :

- 1.a support tube cpl. - 1.b adjustable tube - 1.c washer
- 1.d support tube - 1.e carriage bolt M6 x 55 mm with washer
- 1.f carriage bolt M6 x 50 mm with washer (2x)
- 1.g spring-loaded clamping knob - 1.h locking nut small, M5 (3x)
- 1.i tube cover cap (3x) - 1.j rubber stop
- Accessory bag (1x):
- 1.k locking nut large, M6 (2x) - 1.l washer  $\varnothing$  6,4 mm (2x)
- 1.m hexagon bolt M6 x 28 mm (2x) - 1.n rubber  $\varnothing$  20 x 5 mm (4x)

### 2. PREPARATION

First the two products:

- »Omega« Table-style keyboard stand,
  - 18811 Stacker, adjustable, for »Omega«,
- are setup, according to the respective setup instructions.

### 3. DETERMINE THE STACKER DISTANCES

Then clarify the distance the 18811 Stacker is to have **3.1/3.2**. Attach this onto the »Omega«.

#### 3.1 SMALL DISTANCE

- e.g. for laptop:
- The stacker tubes of »Omega« the wide stacker stays on the stand

#### 3.2 LARGE DISTANCE

- e.g. for an additional keyboard:
- The stacker tubes of »Omega« can be removed due to the "competition" between the stacker tubes

#### NOTE:

The distance of the upper stacker equals the lower stacker. Should the devices require different distance, we recommend the use of 18819 on the bottom and 18824 on the top.

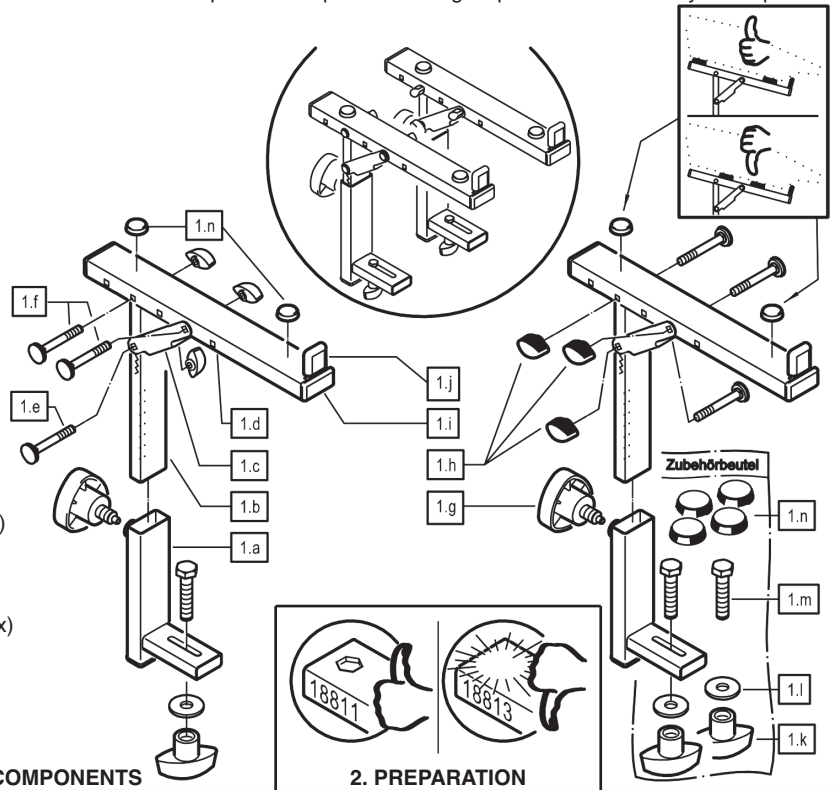
### 4. MOUNT 18822 STACKER

The only difference between the stackers is the position of the clamping nuts 1.h. They can be applied on the inside or the outside (see Section 5).

- 4.a Remove the back tube cap for 18811
- 4.b Remove the screws 1.k.l.m from support tube
- 4.c Place the strut in the open tube
- 4.d Place the hexagon screw from the top until it is level in the hole
- 4.e Place the U-disk and nut from below and tighten
- 4.f Check to ensure that the nut is tight:

- The hexagon head 1.m is level and tight in the drill hole
- The locking nut 1.k has been tightened as far as it will go
- The support tube 1.a is secure and can no longer be moved by hand

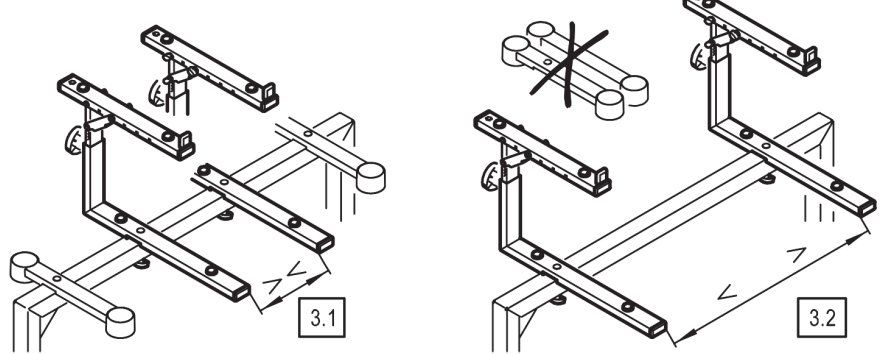
- 4.g Mount the second stacker tube in the same manner. Both stacker tubes must be adjusted to the same depth.



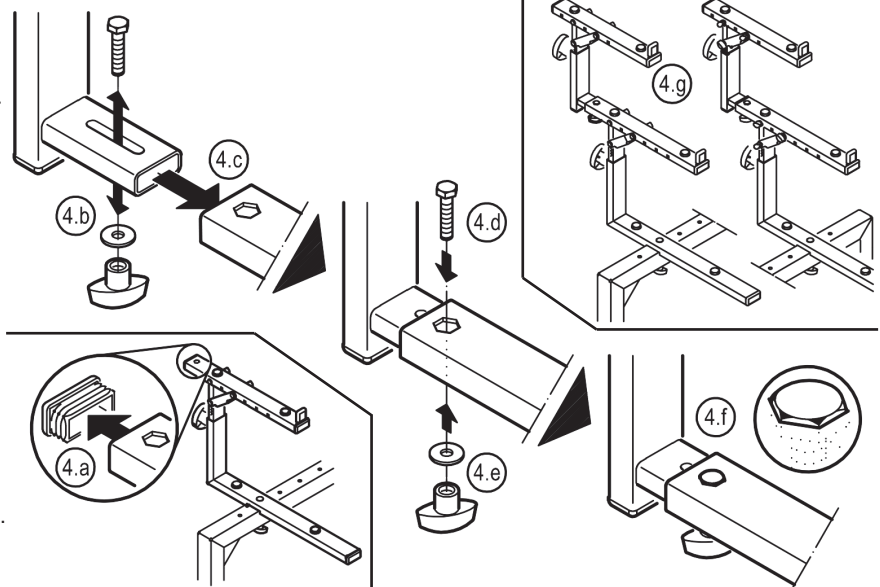
1. COMPONENTS

2. PREPARATION

### 3. DETERMINE THE STACKER DISTANCES



### 4. MOUNT 18822 STACKER



## USAGE NOTES / FUNCTION

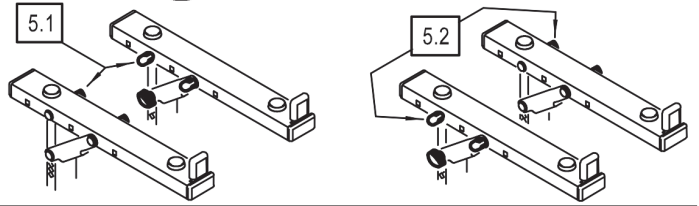
### 5. POSITION OF THE OPERATING ELEMENTS (laterally locking nuts)

Both stacker parts function in the same manner.

They do differ in the position of the operating elements 1.h, which are mounted on the right side of one attachment and on the left side of the other.

There are two installation options, i.e. one can select between:

- 5.1 locking nuts located on the inside
- 5.2 locking nuts located on the outside



### 6. SUPPORT DEPTH

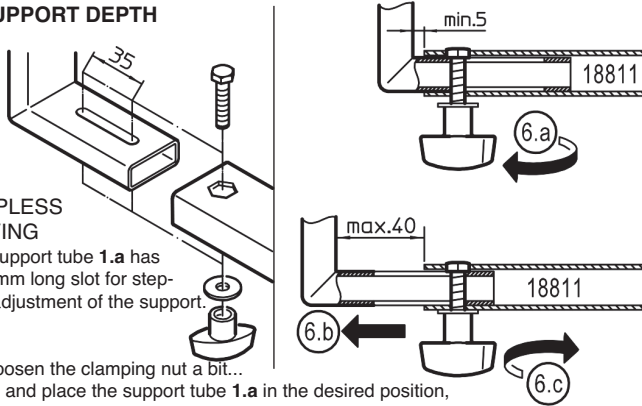
#### 6.1 STEPLESS MOVING

The support tube 1.a has a 35 mm long slot for stepless adjustment of the support.

6.a Loosen the clamping nut a bit...

6.b ... and place the support tube 1.a in the desired position,

6.c Tighten the locking nut 1.k

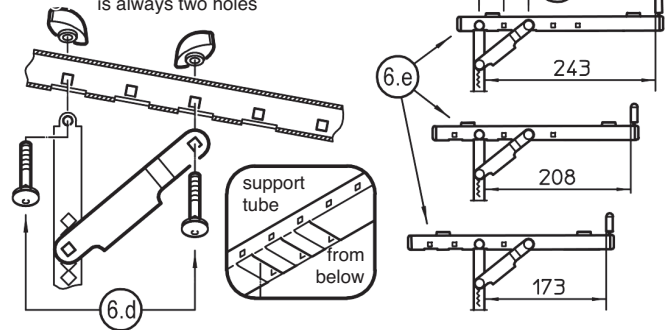


#### 6.2 DEPTH - PRESET (0-35-70 mm)

6.d Completely dismantle both screw connections of the support tube.

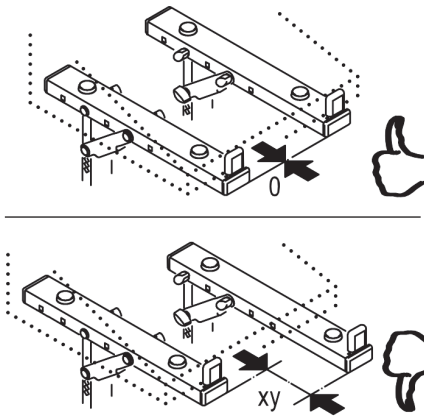
6.e Position the support as desired (3 variants)

6.f NOTE: The distance between the mounted screws is always two holes



#### 6.3 SYNCHRONOUS STOP

The front part of the stacker tube should be the same, i.e. parallel to the cross tube of the keyboard stand.

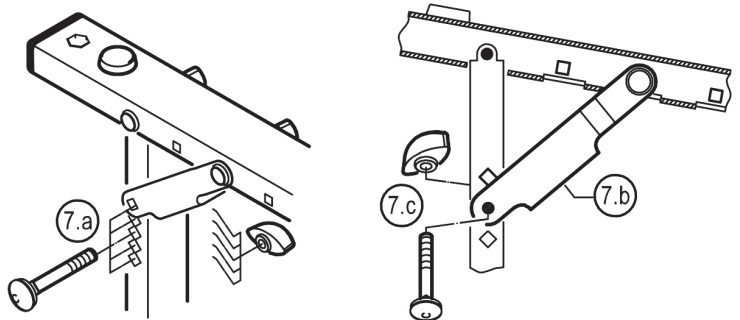


### 7. INCLINATION ANGLE (0° - 5° - 10° - 15° - 20°)

7.a Disassemble the screw connection

7.b Adjust U-strut as required (5 variants)

7.c Lock the U-strut and tube with the carriage bolt and secure with the locking nut



### 8. HEIGHT ADJUSTMENT

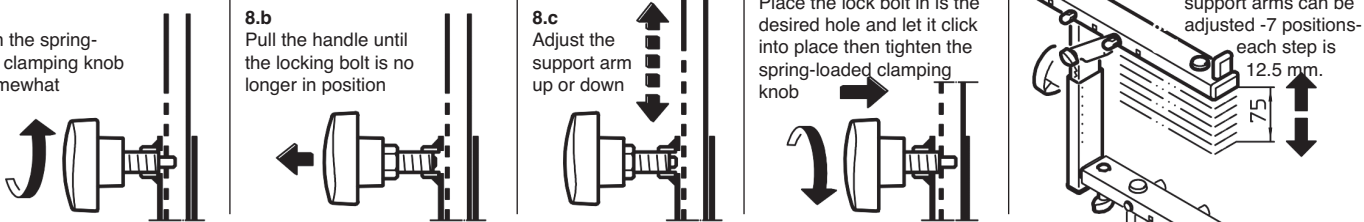
8.a Loosen the spring-loaded clamping knob 1.g somewhat

8.b Pull the handle until the locking bolt is no longer in position

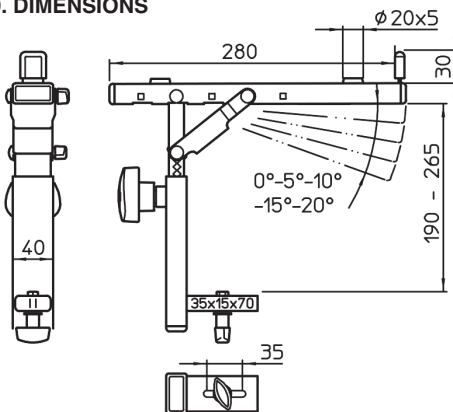
8.c Adjust the support arm up or down

8.d Place the lock bolt in the desired hole and let it click into place then tighten the spring-loaded clamping knob

8.d The height of the support arms can be adjusted - 7 positions - each step is 12.5 mm.



### 9. DIMENSIONS



### FAULT-FINDING (F) and REPAIR (R)

- F: The stacker 18822 cannot be fastened
- R: Wrong base, i.e. Stacker 18813 must be replaced with Stacker 18811
- F: The stacker 18822 wobbles
- R: Tighten the clamping nuts 1.g.h.k
- R: Ensure that the hexagon is properly placed in the opening (hole) 4.f
- R: Check that the screw connection of the »Omega« and stacker 18811 is tight
- F: The Keyboard sits inclined or wobbles
- R: The same applies for both stackers (18811, 18822):
  - synchronously adjust the front stops of the stackers 6.3,
  - Ensure that the right and left support are at the same height
  - also always set the same angle of inclination
  - Place rubber pads so that keyboards rest on them

### TECHNICAL DATA

Material	Tubes: Steel, powder coating, black Screws, washers: Steel galvanized Plastic parts: PA, PE, TPE, black
Load	max. 15 kg
Dimensions	Stacker: Width : 40 mm, Depth: 280 mm Clear height: 190-265 mm
Weight	2.6 kg
Verpackung	L x W x D: 300 x 320 x 90 mm
Accessories (optional)	18824 Controller keyboard tray